

راهنمای نصب، راه اندازی و بهره برداری
از دستگاههای آب شیرین کن خانگی



مدل های:

WS1250
WS12100
WS12100QF
WS12100BL
WS12100PL

فهرست

مقدمه

فصل اول

- معرفی مدل های مختلف آب شیرین کن های خانگی WATERSAFE
- اجزای اصلی دستگاههای آب شیرین کن
- مراحل مختلف کار دستگاههای آب شیرین کن های ۵ و ۶ مرحله ای

فصل دوم

- سایر تجهیزات و متعلقات اصلی دستگاه آب شیرین کن
- مشخصات و نحوه کار اجزاء و تجهیزات اصلی دستگاه

فصل سوم

- قطعات جانبی دستگاه آب شیرین کن
- نصب و راه اندازی دستگاه
- دیاگرم نصب و اتصال برق دستگاه
- فلوجارت اجزاء دستگاه آب شیرین کن

فصل چهارم

- عیب یابی و رفع اشکالات دستگاه

مقدمه:

دستگاههای اب شیرین کن (R.O) به روش اسمز معکوس (REVERSE OSMOSIS) در اندازه کوچک (خانگی) و با ظرفیت تولید حداکثر ۳۰۰ لیتر آب در شبانه روز، مشکلات مربوط به آلودگی و املاح آب را تا بیش از ۹۰ درصد رفع می کند و املاح و مواد مضر موجود در آب های خام نظیر مواد شیمیایی آلی، ذرات معلق، بو، مزه و املاح و نمک ها را طی مراحل مختلف از بین می برد و از آب حذف می کند و آبی با کیفیت مناسب و گوارا برای آشامیدن، تولید می کند.

از دستگاههای آب شیرین کن شش مرحله ای می توان در مصارف آشامیدن، پخت و پز، صنایع غذایی و سایر کاربردهای خانگی به راحتی و اطمینان استفاده نمود. این دستگاهها قادرند مقدار فلزات سنگین و املاح موجود در آب مانند نقره، جیوه، پتاسیم، منیزیم، روی، آرسنیک، مس، نیکل، کرم و نترات ها را به حد کافی کاهش دهند به نحوی که سلامت آب برای مصارف آشامیدن تأمین گردد.

ضمن تشکر از حسن انتخاب شما مصرف کننده گرامی، دستگاه تصفیه آبی که خریداری فرموده اید بر طبق آخرین نوآوریها و تجربیات حاصله در ساخت سیستم های فیلتراسیون خانگی در کشورهای بزرگ صنعتی و مهندسی شرکت WATERSAFE کانادا با مواد اولیه، با بهترین کیفیت، کارائی فوق العاده و ظرفیت آب آشامیدنی کافی خانگی ساخته و ارائه شده است.

نکات مهم:

- قبل از استفاده از دستگاه لطفاً با دقت این جزوه راهنما را مطالعه فرمایید.
- در هنگام بهره برداری از دستگاه همیشه مطمئن باشید که جریان خروج پساب برقرار است.
- در مواردی که ایرادی در کار دستگاه وجود دارد از تعمیر و رفع نقص آن توسط افراد متفرقه خودداری کنید و هر گونه سؤال و ایرادی که در کار دستگاه وجود دارد سریعاً با سرویس خدمات نمایندگی های شرکت و یا با بخش فروش و خدمات پس از فروش شرکت تماس بگیرید.

فصل اول:

معرفی مدل های مختلف آب شیرین کن های خانگی WATERSAFE

- دستگاه شش مرحله ای مدل WS12100
- دستگاه شش مرحله ای با شیر MIX مدل WS12100BL
- دستگاه شش مرحله ای (با اتصالات QF) مدل WS12100QF
- دستگاه پنج مرحله ای بدون پمپ مدل WS12100PL

اجزای اصلی دستگاههای آب شیرین کن:

در شکل شماره یک اجزاء اصلی دستگاه آب شیرین کن نشان داده شده است و محل آب خام ورودی، آب تصفیه شده و پساب خروجی نیز در شکل نشان داده شده است.



(شکل شماره ۱)

مراحل مختلف کار دستگاههای آب شیرین کن ۵ و ۶ مرحله ای:

مرحله اول:

فیلتر کارتریج رسوب گیر پلی پروپیلن ۵ میکرون، ذرات معلق موجود در آب را به خود جذب و از ورود آنها به مراحل بعدی (به خصوص وارد شدن به ممبراین دستگاه R.O) جلوگیری می کند.



مرحله دوم:

فیلتر کارتریج کربن اکتیو دانه ای، وظیفه جذب بو و مزه های نامطبوع و نیز حذف مواد ارگانیک و مواد شیمیایی و به خصوص کلر را به عهده دارد.



مرحله سوم:

فیلتر کارتریج کربن فشرده، ضمن جذب مواد شیمیایی آلی، در تکمیل مرحله دوم عملیات تصفیه، درصد بیشتری از مواد شیمیایی و کلر آب را حذف می کند تا فیلتر ممبراین دستگاه R.O عمر مفید بالاتری داشته باشد.



مرحله چهارم:

فیلتر ممبراین (غشای نیمه تراوا) اکثر املاح و نمک های موجود در آب را با استفاده از مکانیزم اسمز معکوس، از آب حذف می کند. عمده باکتری ها و میکروارگانیسم ها نیز در این مرحله و توسط فیلتر ممبراین قابل حذف می باشد. ممبراین مورد استفاده در دستگاه یکصد گالنی می باشد.



مرحله پنجم:

مجددا در این مرحله با استفاده از یک فیلتر کارتریج فعال خطی، آب خارج شده از ممبراین که در مخزن تحت فشار آماده مصرف می باشد، از فیلتر کربنی عبور کرده و از نظر بو، طعم و مزه مناسب آشامیدن می گردد.



مرحله ششم:

آب شیرین در آخرین مرحله و قبل از مصرف از فیلتر بیوسرامیکی خطی عبور می کند که این فیلتر خطی می تواند از نوع اسیدی بازی و یا مادون قرمز و یا فیلتر مواد معدنی باشد که PH آب را تنظیم و آب از حیث مزه و طعم، مناسب آشامیدن و گوارا می گردد.



فصل دوم:

- علاوه بر فیلتر کارتریجهای P.P و کربن و ممبراین و پوسته های مربوطه، در یک دستگاه آب شیرین کن خانگی، تجهیزات زیر نیز به کار برده شده است:
- ❖ پمپ آب فشار قوی و ترانسفورمر (شماره های ۱ و ۲)
 - ❖ کلیدهای کنترل فشار پایین و بالا (شماره های ۳ و ۴)
 - ❖ شیر قطع و وصل اتوماتیک (شماره ۵)
 - ❖ شیر کنترل جریان پسآب (شماره ۶)
 - ❖ شیر یکطرفه کنترل آب تصفیه (شماره ۷)
 - ❖ نمایشگر فشار (شماره ۸)
 - ❖ مخزن تحت فشار (شماره ۹)
 - ❖ شیر تنظیم TDS یا شیر MIX (شماره ۱۰)



مشخصات و نحوه کار اجزاء و تجهیزات اصلی دستگاه:

۱. ترانسفورمر (Transformer): تبدیل برق ۲۲۰ ولت به ۲۴ ولت برای تأمین برق مورد نیاز پمپ R.O را به عهده دارد.

۲. پمپ (R.O Pump): برای تأمین فشار مناسب آب خام اولیه برای ورود به ممبراین به کار می رود. فشار معمول ایجاد شده توسط پمپ بین ۴۰ تا ۸۰ Psi می باشد.

۳. سوئیچ (سنسور) فشار پایین (Switch Low Pressure): جهت قطع و وصل اتوماتیک برق دستگاه در موقع کاهش فشار آب خام به کار می رود (توجه شود که سوئیچ در فشار بالاتر از ۵ Psi روشن و در پایین تر از این فشار، پمپ دستگاه را خاموش می کند).

۴. سوئیچ (سنسور) فشار بالا (High Pressure Switch)

قطع و وصل به موقع و اتوماتیک برق سیستم را در مواقعی که مخزن تحت فشار به طور کامل با آب تصفیه، پر شده باشد، به عهده دارد. (جهت عقربه های ساعت برای افزایش فشار و برعکس برای کاهش فشار می باشد). حساسیت فشاری سوئیچ کنترل بر روی ۳۸ Psi (قطع جریان) و ۳۲ Psi (وصل جریان) تنظیم شده است.

۵. شیر کنترل قطع و وصل آب (Auto Shut-off Valve)

در مواقعی که برق و یا جریان آب قطع شود، آب ورودی به سیستم را قطع می کند.

۶. شیر کنترل جریان پسآب (Flow Limiting Valve):

برای کنترل جریان فاضلاب (پساب) خروجی از دستگاه و جلوگیری از هدر رفتن آب عمل می کند. کنترل جریان خروجی بر روی ۳۰۰ سی سی در دقیقه 300 cc/min تنظیم و ثابت شده است.

۷. شیر یکطرفه کنترل آب تصفیه (Check Valve): شیر یکطرفه برای کنترل جریان آب تصفیه از ممبراین به طرف مخزن تحت فشار و جلوگیری از برگشت آب به طرف ممبراین به کار برده می باشد.

۸. نمایشگر فشار (Pressure Gauge): به منظور نمایش و کنترل فشار آب خروجی از فیلترهای سیستم پیش فیلتراسیون طراحی شده است. در صورتی که عقربه فشارسنج از ۲۰ Psi کمتر باشد، بایستی نسبت به تعویض فیلترهای P.P و کربن اقدام نمود.

۹. مخزن تحت فشار آب تصفیه: برای نگهداری آب تصفیه خروجی از ممبراین طراحی شده است. فشار مخزن در حدود ۸ Psi تنظیم شده است. ظرفیت مخزن حداکثر ۱۰ لیتر می باشد.

۱۰. شیر تنظیم TDS یا شیر MIX: برای افزودن املاح آب تصفیه به کار می رود و بنا به طعم، مزه و ذائقه قابل تنظیم می باشد.

فصل سوم:

قطعات جانبی دستگاه آب شیرین کن

هر دستگاه آب شیرین کن یکصد گالنی مدل WS12100BL دارای اتصالات و قطعات جانبی که

در زیر مشخص شده می باشد:

۱. شلنگ
۲. شیر گازی قطع و وصل آب خام
۳. شیر مخزن (پلاستیکی)
۴. سه راهی کروم استیل
۵. شیر روسینکی
۶. ممبراین
۷. کمربندی فاضلاب
۸. آچار پوسته
۹. مخزن تحت فشار

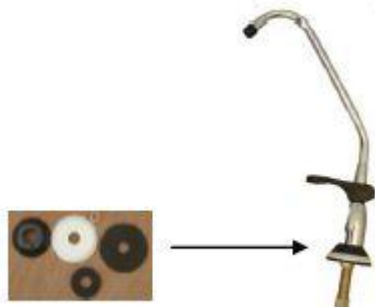


نصب و راه اندازی دستگاه آب شیرین کن مدل WS12100BL

۱. ابتدا آب سرد شبکه شهری را قطع می کنیم و سه راهی استیل (شماره ۴) را به لوله شبکه آب شهری (۱/۲) وصل می کنیم.
۲. شیر گازی آبی رنگ (شماره ۲) را به خروجی ۱/۴ که روی سه راهی استیل (شماره ۴) قرار دارد وصل می کنیم. آب ورودی به دستگاه آب شیرین کن از طریق شیر گازی قطع و وصل خواهد شد.



۳. شیر روسینکی (شماره ۵) را با دریل و ایجاد سوراخ روی سینک آشپزخانه می توان نصب کرد و یا می توان با پایه استیل شیر مزبور را بر روی دیوار نیز نصب نمود.



۴. شلنگ (شماره ۱) را به اندازه لازم بریده و از شیر گازی آبی رنگ به ورودی دستگاه در روی پوسته مرحله اول وصل می کنیم. در شکل شماره ۱ محل اتصال شلنگ ورود آب خام به مرحله اول دستگاه نشان داده شده است.

۵. پساب تولیدی دستگاه از دو مسیر به فاضلاب هدایت می شود، یکی از طریق شیر تنظیم فاضلاب 300 cc و دیگری از طریق شیر آبی رنگ پلاستیکی (شیر شستشوی ممبراین) که در شکل ۱ هر دو نمایش داده شده اند. پساب تولیدی دستگاه را با استفاده از شلنگ، از هر دو خروجی به درون فاضلاب هدایت می کنیم. این کار را می توان با قرار دادن مستقیم سر شلنگ در فاضلاب انجام داد یا با بستن کمربندی فاضلاب به لوله فاضلاب و ایجاد سوراخ در روی لوله فاضلاب و وصل کردن سر شلنگ به کمربندی انجام داد.



شیر شستشوی ممبراین

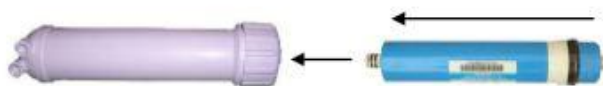


شیر خروجی فاضلاب

۶. شیر مخزن پلاستیکی (شماره ۳) را به مخزن آب شیرین کن وصل می کنیم. (آب تصفیه درون مخزن ذخیره می شود).



۷. درب محفظه ممبراین که در شکل زیر نشان داده شده، را باز کرده و ممبراین را درون محفظه سفید رنگ جا می زنیم. دقت شود که هنگام قرار دادن ممبراین در محفظه در جهتی که قسمت آب بند (لاستیک مشی) ممبراین به سمت درب پوسته باشد، قرار گیرد. جهت قرار گرفتن ممبراین در شکل نشان داده شده است.

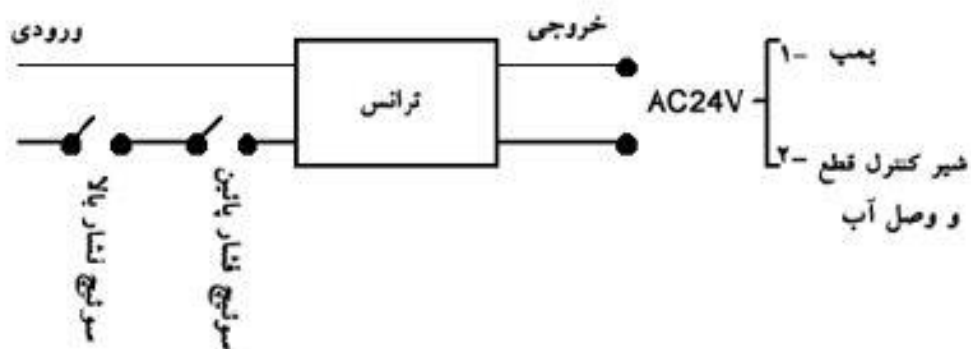


۸. آب تصفیه از ابتدای مرحله پنجم دستگاه به مخزن وارد می شود و از طریق شلنگ پس از عبور از مرحله پنج و شش به شیر خروجی (شیر رو سینیکی) منتقل می شود. بنابراین بایستی از شلنگ موجود مقداری جدا کرده و از سه راهی قبل از مرحله پنجم به شیر مخزن متصل نمود و از خروجی مرحله ششم هم به شیر رو سینیکی وصل شود.

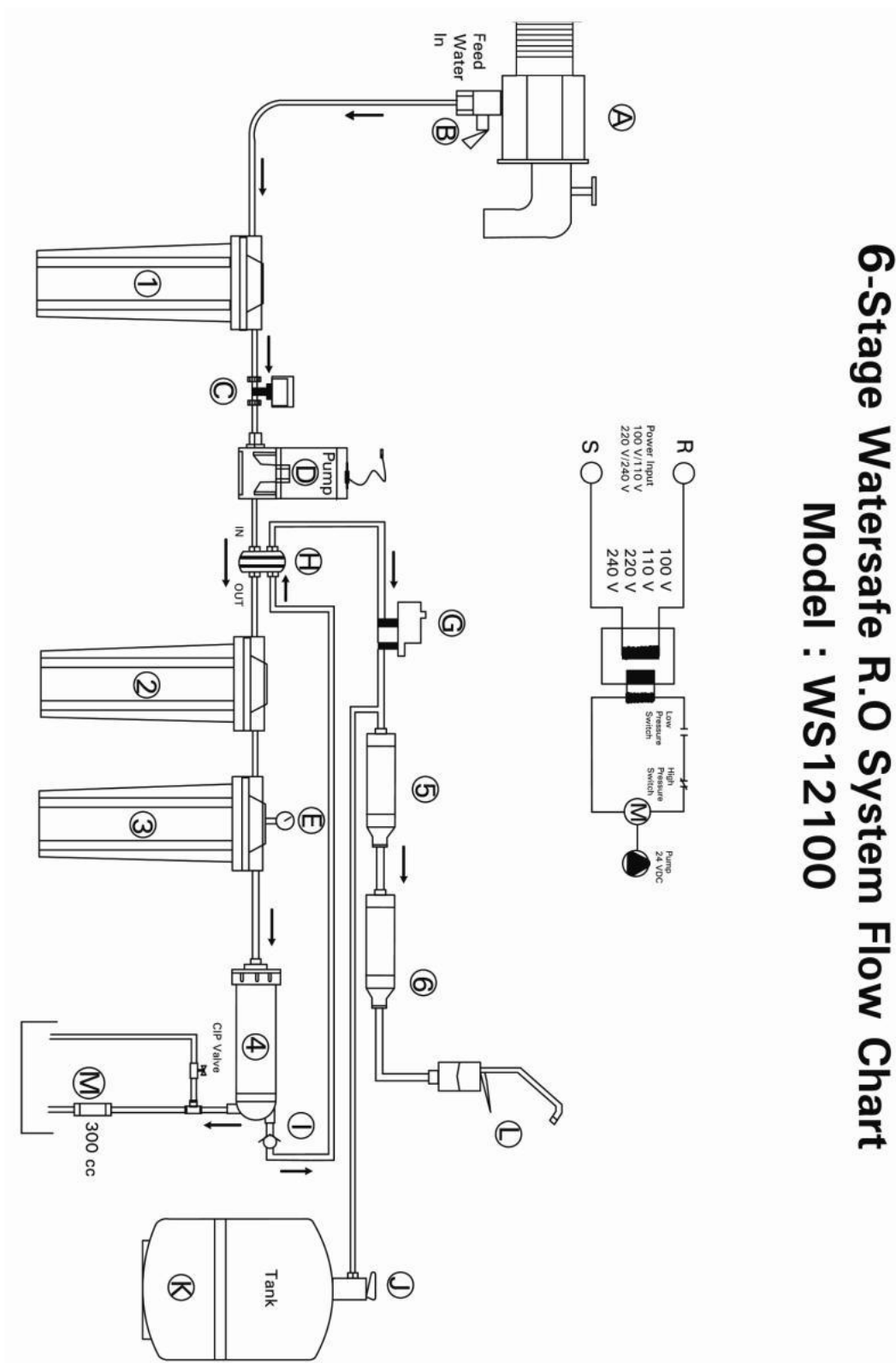
- توضیح اینکه قبل از بستن سر شلنگ به شیر مخزن باید چند دقیقه ای آب تولیدی را به فاضلاب هدایت کرد تا فیلترها شستشو شوند، در همین حال شیر شستشوی ممبراین هم چند دقیقه ای به طور کامل باز باشد و همزمان با اتصال شلنگ آب شیرین به شیر مخزن، شیر شستشو نیز بسته شود. سپس شلنگ آب شیرین تولیدی را به شیر مخزن وصل نمایید.
توجه: برای اتصال لوله ها، شیرها و تبدیل ها حتماً از نوار آب بندی مناسب برای جلوگیری از نشتی آب استفاده شود و با دقت آب بندی گردد.

نکته: هر چند روز یک بار شیر شستشوی ممبراین را به مدت ۳ دقیقه باید کاملاً باز کرد تا آب با فشار از روی ممبراین عبور کرده و ممبراین را شستشو نماید. بدین وسیله عمر ممبراین دستگاه افزایش می یابد.

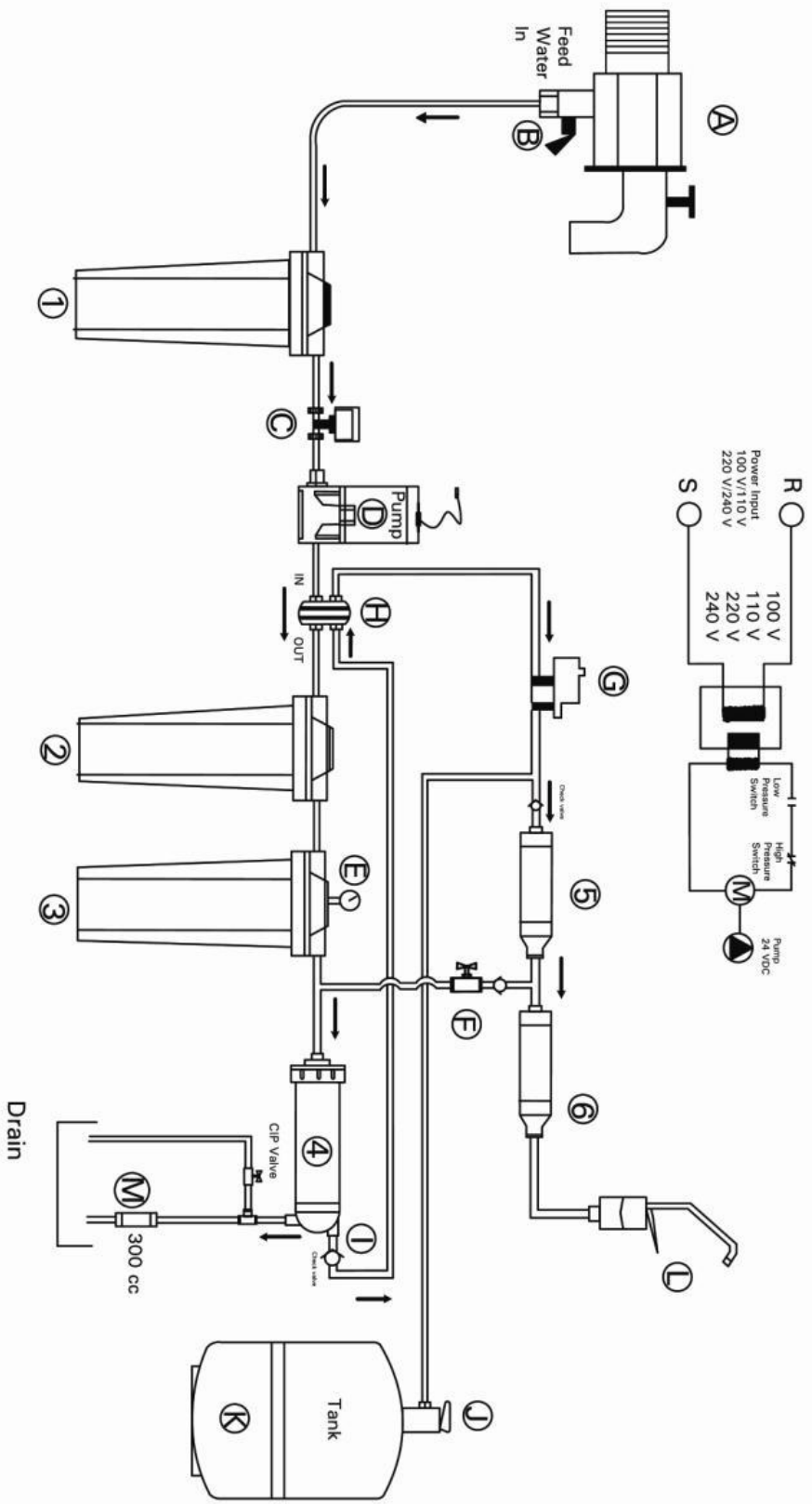
دیاگرام نصب و اتصال برق دستگاه آب شیرین کن:



فلوچارت اجزاء دستگاه آب شیرین کن



6-Stage Watersafe R.O System Flow Chart Model : WS12100BL



فصل چهارم:

در مواردی که دستگاه به دلیل هر یک از اشکالات و نقائص زیر کار نمی کند، ابتدا طبق دستورالعمل زیر و راهنمای مربوطه، نسبت به رفع عیب اقدام و در صورتی که اشکال به طور کامل برطرف نگرددید، با شرکت یا نمایندگی محل تماس حاصل نمایید.

<p>فشار آب ورودی کافی نیست و (Psi ۵) نسبت به تعویض فیلتر شماره یک (P.P) اقدام و یا بر سر راه آب ورودی به سیستم، پمپ مناسب نصب گردد. در شرایط اضطراری مدار سویچ فشار پایین را موقتاً قطع و دستگاه را به کار بیندازید</p>	<p>۱. دستگاه به صورت منقطع کار می کند و شیر کنترل ورودی آب مرتباً قطع و وصل می شود</p>
<p>جریان پس آب خروجی پس از دو دقیقه از خاموش شدن دستگاه باید قطع گردد. در صورتی که جریان آب قطع نمی شود، ذرات جامد در مسیر شیر کنترل قطع و وصل جریان آب (چهار طرفه) قرار گرفته که باید آن را تمیز یا تعویض نمود.</p>	<p>۲. خروج پس آب بعد از خاموش شدن شدن دستگاه قطع نمی شود.</p>
<p>الف) ممکن است تنظیم و کالیبراسیون فشار دستگاه پمپ تغییر کرده است. با تنظیم دکمه مربوطه فشار مناسب را تنظیم کنید. افزایش فشار با حرکت دکمه در جهت عقربه های ساعت و کاهش فشار برعکس می باشد. ب) پیستون فشاری روی هد پمپ توسط ذرات و مواد رسوب شونده، گرفته و یا ساییده شده است، بایستی نسبت به تمیز کردن یا تعویض آن اقدام کرد.</p>	<p>۳. پمپ آب دستگاه کار می کند، ولی فشار کافی ایجاد نمی شود.</p>
<p>الف) سویچ (سنسور) فشار پایین یا بالا، برق را قطع کرده است. ب) موتور یا ترانسفورمر از کار افتاده است.</p>	<p>۴. دستگاه R.O به طور کامل از کار افتاده است.</p>
<p>فیلترهای کربن اکتیو پیش فیلتراسیون باید تعویض شود.</p>	<p>۵. فشار آب ورودی نرمال است، ولی آب تصفیه یا پس آب خارج نمی شود.</p>

<p>فیلتر ممبراین گرفته است و باید تعویض شود.</p>	<p>۶. فشار آب ورودی نرمال است اما آب تصفیه خروجی بسیار کم و یا قطع است.</p>
<p>روزنه های ممبراین بزرگ شده و کارایی دستگاه کاهش یافته و باید ممبراین را تعویض کرد.</p>	<p>۷. میزان خروجی آب تصفیه و املاح آن بیشتر شده است.</p>
<p>فشار هوای ته مخزن کمتر از ۸ تا ۱۰ Psi می باشد. بایستی فشار هوای ته مخزن را به ۸ Psi افزایش داد و یا مخزن تحت فشار را تعویض کرد.</p>	<p>۸. مخزن آب تحت فشار پر است، ولی خروجی آب کم است و یا قطع است.</p>
<p>فیلتر کربن اکتیو مرحله پنجم گرفته است و باید تعویض شود.</p>	<p>۹. مخزن تحت فشار به طور نرمال کار می کند اما آب خارج نمی شود.</p>
<p>واشر آب بندی سر آب باید تعویض شود.</p>	<p>۱۰. پمپ R.O نشتی آب دارد.</p>



شرکت گواراب پردیس

نشانی: کرج، سه راه گوهردشت، ابتدای بلوار یادگار امام نبش خیابان شهید سلحشور

ساختمان ارکید، طبقه سوم، واحد ۶

تلفن:

۰۲۶۱ - ۴۴۷۶۰۰۴

تلفکس:

۰۲۶۱ - ۴۴۷۵۸۰۹

وب سایت:

www.Govarab.com
www.Irangovara.com

پست الکترونیکی:

info@irangovara.com